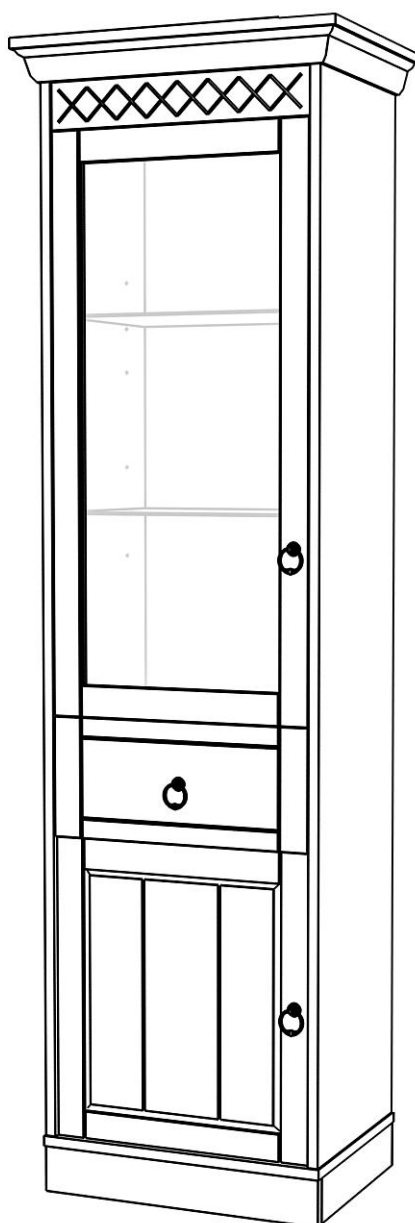


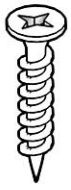
# ДАНИЯ

Серван 1-створчатый №3

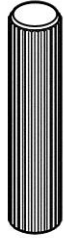


 **TIMBERICA**

**RU** Инструкция по сборке  
**EN** Assembly instruction  
**FI** Koontaohje



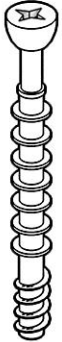
1006  
**38**



1004  
**18**



1038  
**24**



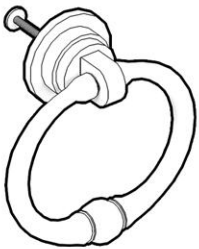
1096  
**30**



1097  
**30**



1027  
**4**



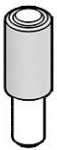
1020  
**3**



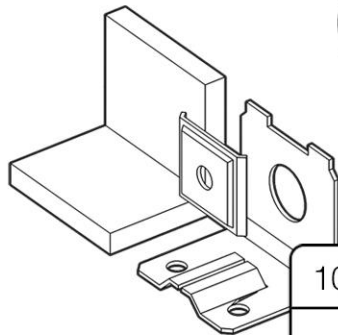
1008  
**4**



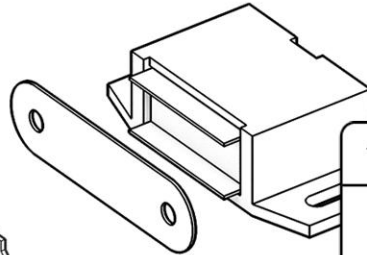
1028  
**4**



1100  
**8**



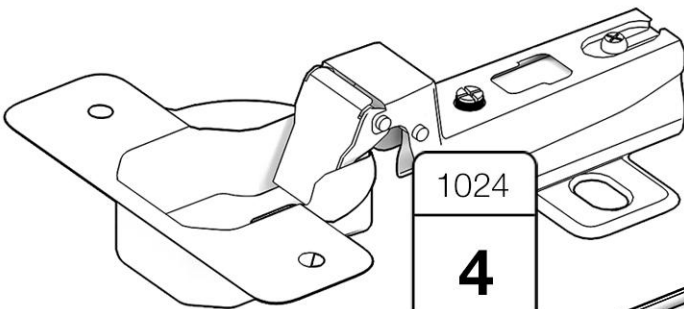
1099  
**1**



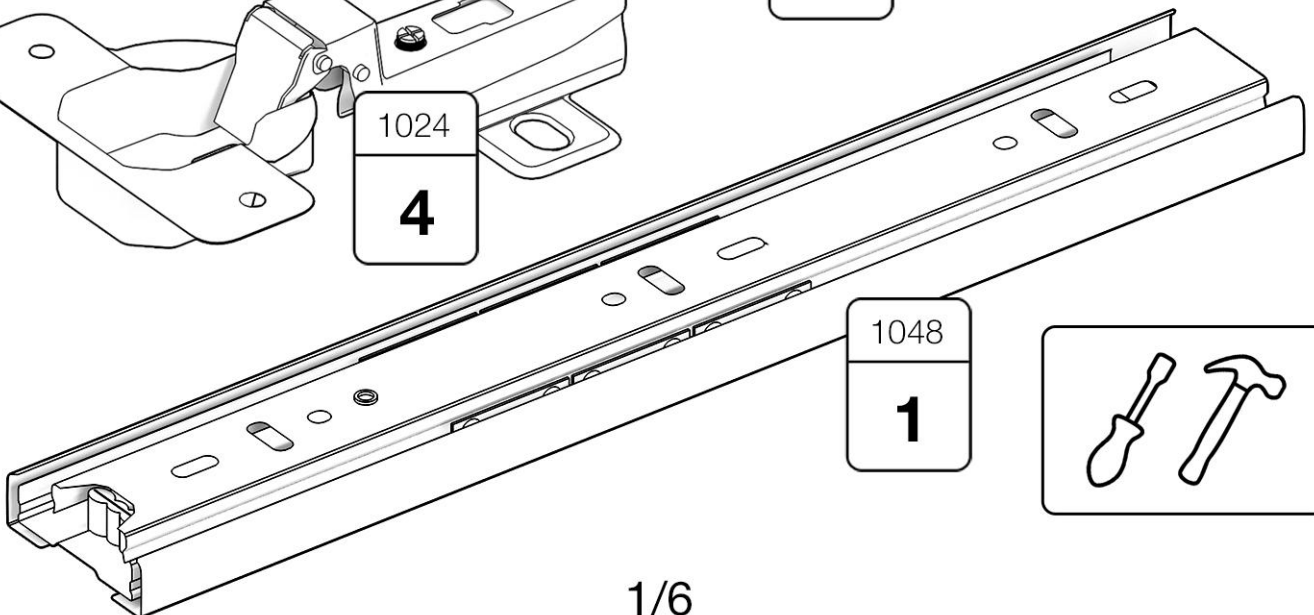
1042  
**2**



1040  
**4**



1024  
**4**



1048  
**1**

